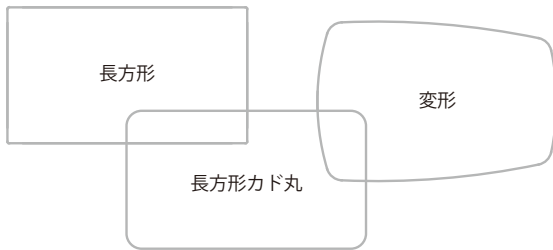


## dining table

## 1：かたち



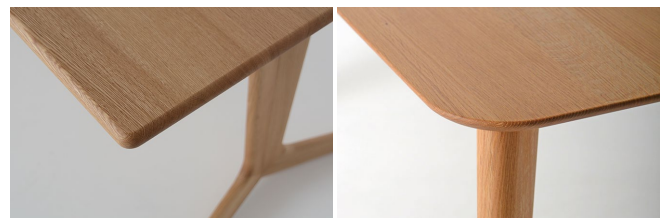
## 2：面型



## 3：脚



- かたち=長方形・長方形カド丸・変形 の3種。
  - 天板面型=舟形面と丸型面の2タイプ。
  - 脚=4本脚と2本脚。
- 3×2×2=12通りの組み合わせからお選びください。  
サイズはオーダー表をご覧ください。



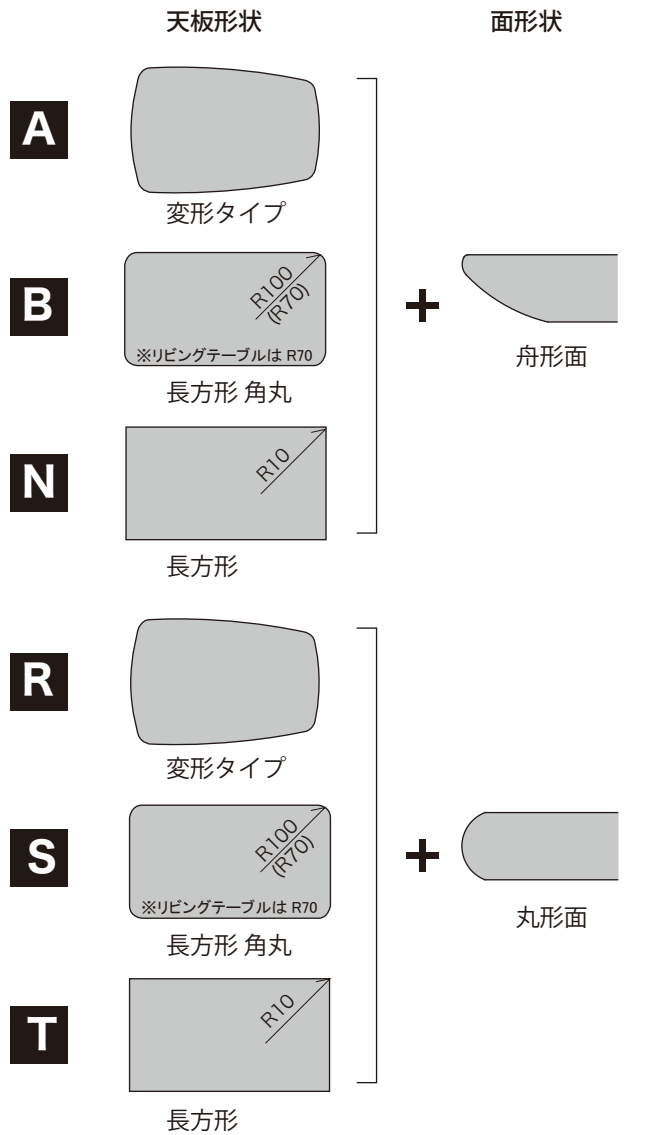
丸形面

舟形面

オーダー方法

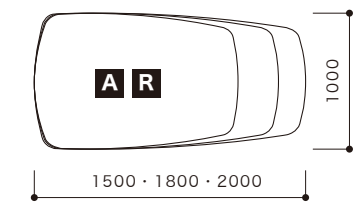
① 天板形状と面形状を選ぶ

天板形状は変形と、四隅の角丸の大きな長方形と小さな長方形の3種類、面形状は舟形面と丸形面の2種類があります。下の6つの組合せパターンよりお選びいただけます。

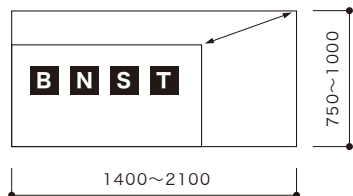


② サイズを選ぶ

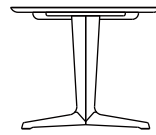
変形タイプ (A/R)  
3 サイズ



長方形タイプ (B/N/S/T)  
W1400 ~ 2100mm  
D 750 ~ 1000mm  
(オーダー表をご覧ください)

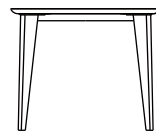


③ 脚の形状と高さを選ぶ



2本脚タイプは高さ3サイズからお選びください (寸法は天板トップまで)

- 標準タイプ 690mm
- Lタイプ 650mm
- Hタイプ 720mm



4本脚タイプはオーダー時に720mm~650mmでご指定ください  
※ご注意 指定がない場合  
標準タイプ690mmで製作します

上記以外にオプションで高さ750mmも対応します。  
別途オプション料金が必要になります。

④ 樹種を選ぶ

オーク材

ブラックウォールナット材



オーク材  
ブラックウォールナット材  
2樹種対応です

⑤ 塗色を選ぶ

オーク材

ウレタン塗装6色 ソープ仕上げ・オイル仕上げ



ブラックウォールナット材

ウレタン塗装1色 オイル仕上げ



※ソープ・オイル仕上げは別途オプション料金が必要

4本脚タイプ：舟形面 オーク材 / ブラックウォールナット材



オーク



ウォールナット

天板：舟形面

■オーダー品番（4本脚の場合）

NGT-1890B4-72

樹種：オーク材 / F  
ウォールナット材 / G

テーブル高さ 65cm ~ 72cm で指定  
※69cmの場合は記入不要

天板 W サイズ

天板 D サイズ

4本脚

面形状：舟形  
天板：長方形 角丸 / B 長方形 / N

コンセント穴加工オプション NFP-001 ¥6,600

ブラックウォールナットのフタ付穴  
直径φ75mmダイニング・リビングど  
ちらにも加工できます。  
※穴加工位置はテーブルサイズのイラスト  
ト一覽でご確認ください



納期 30日

高さを選べます

塗色対応可

オーク材		オーダーサイズ表							
ダイニング4本脚 長方形 <b>B</b> <b>N</b>		W1400	W1500	W1600	W1700	W1800	W1900	W2000	W2100
		脚間1080	脚間1180	脚間1280	脚間1380	脚間1480	脚間1580	脚間1680	脚間1780
<b>B</b> 長方形 角丸	D1000					NFT-1810□4 ¥258,500	NFT-1910□4 ¥271,700	NFT-2010□4 ¥271,700	NFT-2110□4 ¥297,000
	D 950					NFT-1895□4 ¥250,800	NFT-1995□4 ¥262,900	NFT-2095□4 ¥275,000	NFT-2195□4 ¥289,300
<b>N</b> 長方形	D 900			NFT-1690□4 ¥221,100	NFT-1790□4 ¥232,100	NFT-1890□4 ¥232,100	NFT-1990□4 ¥255,200	NFT-2090□4 ¥266,200	NFT-2190□4 ¥276,100
	D 850	NFT-1485□4 ¥194,700	NFT-886 (B) NFT-1585N4 ¥190,300	NFT-1685□4 ¥214,500	NFT-1785□4 ¥225,500	NFT-1885□4 ¥237,600	NFT-1985□4 ¥248,600		
	D 800	NFT-1480□4 ¥188,100	NFT-1580□4 ¥200,200						
	D 750	NFT-1475□4 ¥183,700	NFT-1575□4 ¥191,400						
	オイル ソープ	¥13,200		¥19,800			¥29,700		

※オプションで高さ750mmも対応します。高さ750mm追加価格 ¥6,600 通常より納期をいただく事があります。詳細な納期はお問合せください。

ブラックウォールナット材		オーダーサイズ表							
ダイニング4本脚 長方形 <b>B</b> <b>N</b>		W1400	W1500	W1600	W1700	W1800	W1900	W2000	W2100
		脚間1080	脚間1180	脚間1280	脚間1380	脚間1480	脚間1580	脚間1680	脚間1780
<b>B</b> 長方形 角丸	D1000					NGT-1810□4 ¥300,300	NGT-1910□4 ¥309,100	NGT-2010□4 ¥312,400	NGT-2110□4 ¥337,700
	D 950					NGT-1895□4 ¥291,500	NGT-1995□4 ¥301,400	NGT-2095□4 ¥317,900	NGT-2195□4 ¥332,200
<b>N</b> 長方形	D 900			NGT-1690□4 ¥258,500	NGT-1790□4 ¥270,600	NGT-1890□4 ¥272,800	NGT-1990□4 ¥293,700	NGT-2090□4 ¥311,300	NGT-2190□4 ¥324,500
	D 850	NGT-1485□4 ¥228,800	NGT-886 (B) NGT-1585N4 ¥228,800	NGT-1685□4 ¥251,900	NGT-1785□4 ¥261,800	NGT-1885□4 ¥278,300	NGT-1985□4 ¥288,200		
	D 800	NGT-1480□4 ¥225,500	NGT-1580□4 ¥235,400						
	D 750	NGT-1475□4 ¥221,100	NGT-1575□4 ¥231,000						
	オイル	¥13,200		¥19,800			¥29,700		

※オプションで高さ750mmも対応します。高さ750mm追加価格 ¥8,800 通常より納期をいただく事があります。詳細な納期はお問合せください。

4本脚タイプ：**丸形面** オーク材 / ブラックウォールナット材



オーク

ウォールナット

天板：丸形面

■オーダー品番（4本脚の場合）

**NGT-1890S4-72**

樹種：オーク材 / F  
ウォールナット材 / G

テーブル高さ 65cm ~ 72cm で指定  
※69cmの場合は記入不要

天板 W サイズ

天板 D サイズ

4本脚

面形状：舟形  
天板：長方形 角丸 / S 長方形 / T

コンセント穴加工オプション NFP-001 ¥6,600

ブラックウォールナットのフタ付穴  
直径φ75mmダイニング・リビングど  
ちらにも加工できます。  
※穴加工位置はテーブルサイズのイラスト  
でご確認ください



納期 30日

高さを選べます

塗色対応可

オーク材		オーダーサイズ表							
ダイニング4本脚 長方形 S T		W1400	W1500	W1600	W1700	W1800	W1900	W2000	W2100
		脚間1080	脚間1180	脚間1280	脚間1380	脚間1480	脚間1580	脚間1680	脚間1780
S 長方形 角丸	D1000					NFT-1810□4 ¥258,500	NFT-1910□4 ¥271,700	NFT-2010□4 ¥271,700	NFT-2110□4 ¥297,000
	D 950					NFT-1895□4 ¥250,800	NFT-1995□4 ¥262,900	NFT-2095□4 ¥275,000	NFT-2195□4 ¥289,300
T 長方形	D 900			NFT-1690□4 ¥221,100	NFT-1790□4 ¥232,100	NFT-1890□4 ¥232,100	NFT-1990□4 ¥255,200	NFT-2090□4 ¥266,200	NFT-2190□4 ¥276,100
	D 850	NFT-1485□4 ¥194,700	NFT-1585□4 ¥190,300	NFT-1685□4 ¥214,500	NFT-1785□4 ¥225,500	NFT-1885□4 ¥237,600	NFT-1985□4 ¥248,600		
	D 800	NFT-1480□4 ¥188,100	NFT-1580□4 ¥200,200						
	D 750	NFT-1475□4 ¥183,700	NFT-1575□4 ¥191,400						
	オイルソープ	¥13,200		¥19,800			¥29,700		

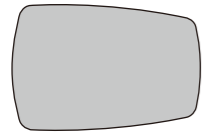
\*オプションで高さ750mmも対応します。高さ750mm追加価格 ¥6,600 通常より納期をいただく事があります。詳細な納期はお問合せください。

ブラックウォールナット材		オーダーサイズ表							
ダイニング4本脚 長方形 S T		W1400	W1500	W1600	W1700	W1800	W1900	W2000	W2100
		脚間1080	脚間1180	脚間1280	脚間1380	脚間1480	脚間1580	脚間1680	脚間1780
S 長方形 角丸	D1000					NGT-1810□4 ¥300,300	NGT-1910□4 ¥309,100	NGT-2010□4 ¥312,400	NGT-2110□4 ¥337,700
	D 950					NGT-1895□4 ¥291,500	NGT-1995□4 ¥301,400	NGT-2095□4 ¥317,900	NGT-2195□4 ¥332,200
T 長方形	D 900			NGT-1690□4 ¥258,500	NGT-1790□4 ¥270,600	NGT-1890□4 ¥272,800	NGT-1990□4 ¥293,700	NGT-2090□4 ¥311,300	NGT-2190□4 ¥324,500
	D 850	NGT-1485□4 ¥228,800	NGT-1585□4 ¥228,800	NGT-1685□4 ¥251,900	NGT-1785□4 ¥261,800	NGT-1885□4 ¥278,300	NGT-1985□4 ¥288,200		
	D 800	NGT-1480□4 ¥225,500	NGT-1580□4 ¥235,400						
	D 750	NGT-1475□4 ¥221,100	NGT-1575□4 ¥231,000						
	オイル	¥13,200		¥19,800			¥29,700		

\*オプションで高さ750mmも対応します。高さ750mm追加価格 ¥8,800 通常より納期をいただく事があります。詳細な納期はお問合せください。

## ダイニングテーブル参考サイズ

天板形状は3タイプ



変形タイプ

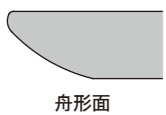


長方形 角丸

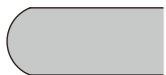


長方形

天板面形状は2タイプ



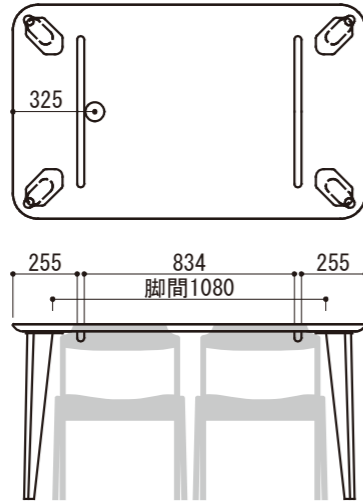
舟形面



丸形面

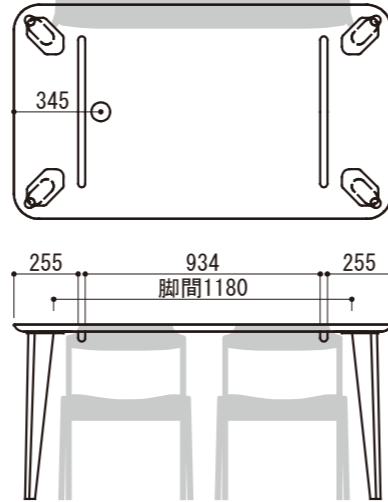
## 長方形 4本脚

W1400

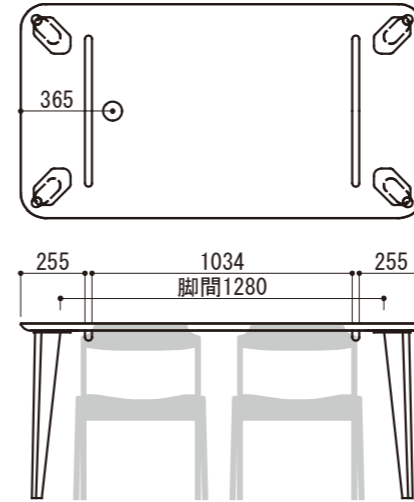


W1500

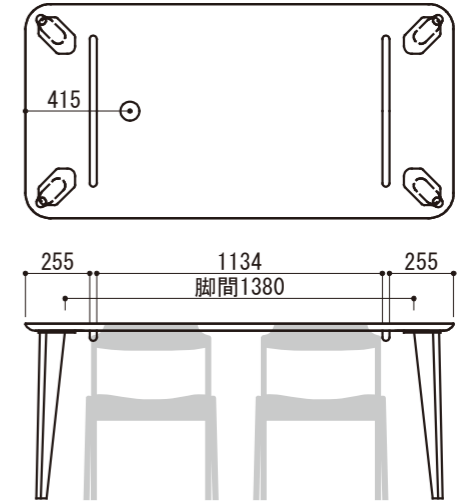
ベンチ NFC-781 は長方形天板  
W1500以上の脚間に収まります



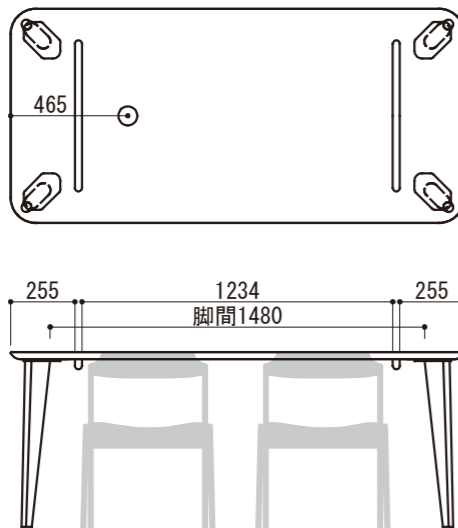
W1600



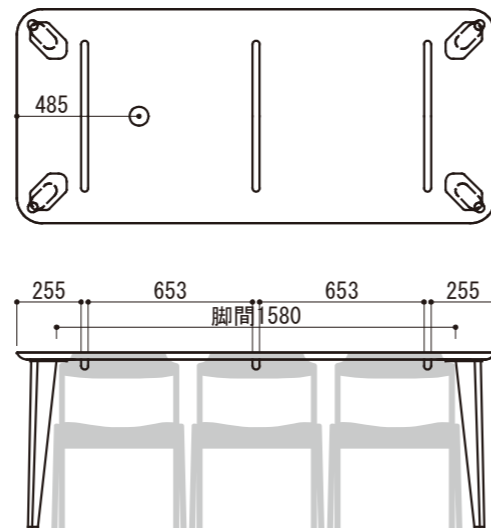
W1700



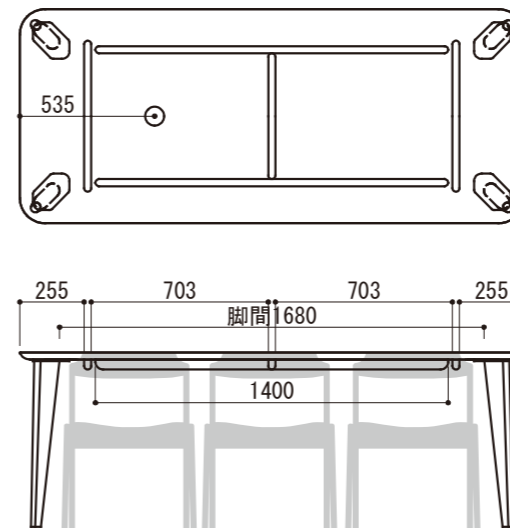
W1800



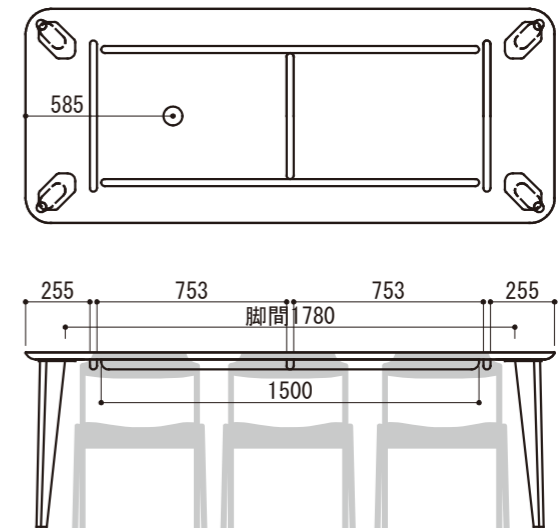
W1900



W2000 垂れ止めが入ります



W2100 垂れ止めが入ります

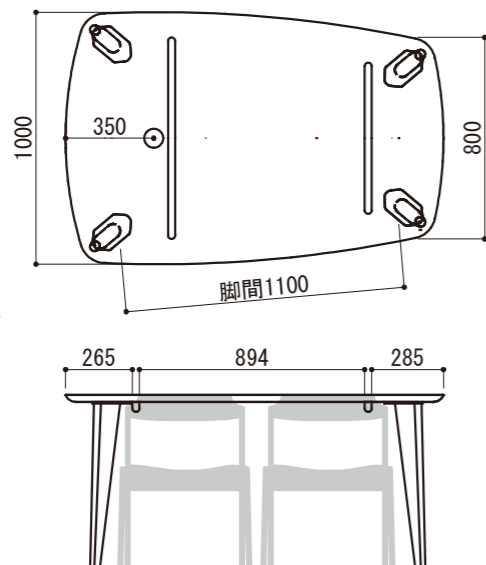


## 変形 4本脚

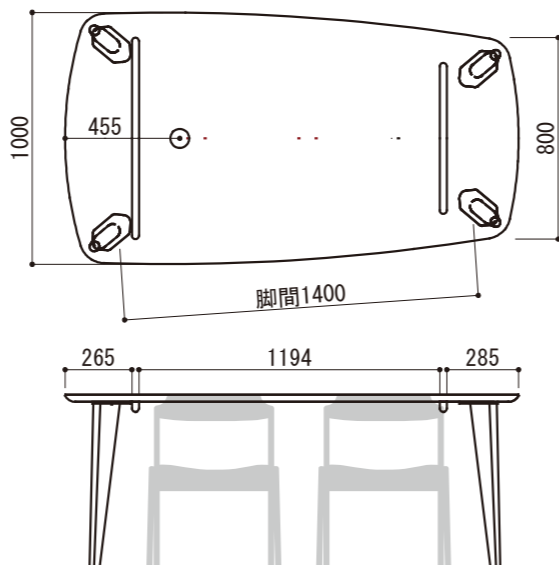
テーブル高さは  
オーダー時にご指定ください  
720mm~650mm

※指定がない場合  
標準タイプ 690mmで製作します  
※イラスト内のコンセント穴 (O印) は  
オプション加工です

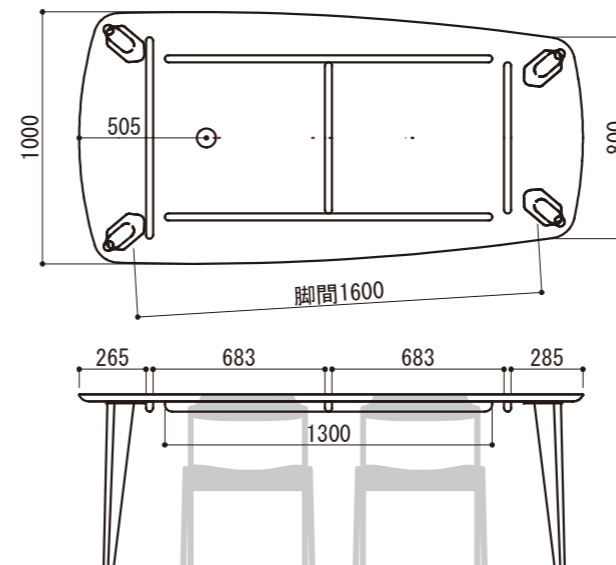
W1500



W1800

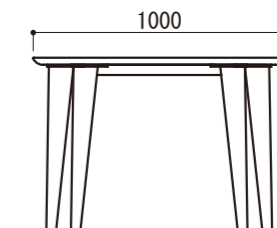


W2000 垂れ止めが入ります



奥行	脚間
750	脚間440
800	490
850	540
900	590
950	640
1000	690

奥行750テーブルの  
脚間にシードチェアは  
入りません



変形天板奥行寸法  
1000